

HL600N -

Novi požiralniki deževnice,
prirejeni za vsako vreme!



HL



- *Zmogljivejši - 50 % večja kapaciteta!*
- *Boljši - predelani v mnogih detajlih!*
- *Lepši - ustrezni za vse obloge!*



HL® Požiralniki deževnice – HL600N

Avstrijsko podjetje HL Hutterer & Lechner GmbH je s svojimi domiselnimi požiralniki deževnice, poleg mnogih drugih produktov, v gradbeništvu poznano že desetletja. Zaradi lahkosti, ker je iz plastike, robustnosti zaradi ojačitvenih reber, ter praktičnosti za vgradnjo z integriranim vrtilnim- in krogelnim zglobom, se temu elementu ne more odreči praktično nobeno gradbišče.

Podnebne spremembe, močno spremenjene vremenske razmere in intenzivnejši nalivi dežja, spremljani z dolgimi sušnimi obdobji, so povečali zahteve na celotnem področju odvodnjavanja streh in s tem tudi na strešne žlebove priključene požiralnike deževnice. HL Hutterer & Lechner se je na vse odzval z novimi požiralniki deževnice HL600N: dobro se je ohranilo, veliko pa bistveno izboljšalo – za isto ceno!

- Odtokna kapaciteta: 11 litrov /sekundo:
Povečana za več kot 50%!



- Pokrov in smradna loputa: tovarniško opremljena z ustničnim tesnilom - zmanjšano izhajanje kanalizacijskih plinov pri priključitvi na mešano kanalizacijo



- Priključek meteorne vertikalne cevi : možen do \varnothing 120mm



- Košara za lovljenje listja: Večja in s prelivno funkcijo; ob zamašitvi košare z listjem, srednji pokončni del cevi še vedno poskrbi za potreben odtok deževnice.



- Odvodna cev: Priključek DN110 in DN125 v enem



- Vdolbina z ročajem: lahko odpiranje pokrova



- Prehodna spojna cev: ekscentrično in horizontalno brezstopenjsko nastavljiva; s 50mm grlom za izravnavo vertikalnih dilatacij meteorne vertikalne cevi



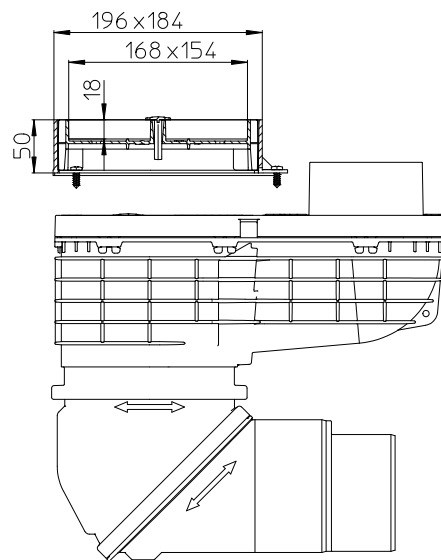
HL® Požiralniki deževnice – HL600NHO

Pri zavesnih fasadah se meteorna vertikala izvede navadno med konstrukcijo in fasado. Tu se običajnega požiralnika deževnice ne da uporabiti, ker odpiranje pokrova nebi bilo več mogoče, omogočena pa morata biti tudi tesna povezava (natična objemka) z vertikalno cevjo in seveda tudi dostop do požiralnika deževnice. Za to obstaja sedaj optimalna rešitev: HL600NHO! Z vsemi prednostmi novega požiralnika deževnice HL600N, vendar z vodoravnim dotokom in natično objemko DN110!



HL® Požiralniki deževnice – HL601i Ustrezen nastavek za vse vrste talnih oblog

Z novim nastavkom HL601i (kot individualno) lahko požiralnik deževnice HL600N vizualno prilagodimo na različne talne obloge okoli hiše - in to kadarkoli!!



HL® Požiralniki deževnice – HL600N Montažno navodilo



1. Požiralnik deževnice pozicionirati



2. Izbrati in vstaviti ustrezen prehodni spojni nastavek



3. Priključiti vertikalno meteorno cev



4. Nastaviti smer in kot odvodnega loka



5. Priključiti kanalsko cev
DN110 - direktno
DN125 - s krajšanjem!



6. Končano

HL® Požiralniki deževnice – HL600N Vzdrževanje/čiščenje



1. Onesnaženje npr. z listjem



2. Privzdigniti čistilni pokrov



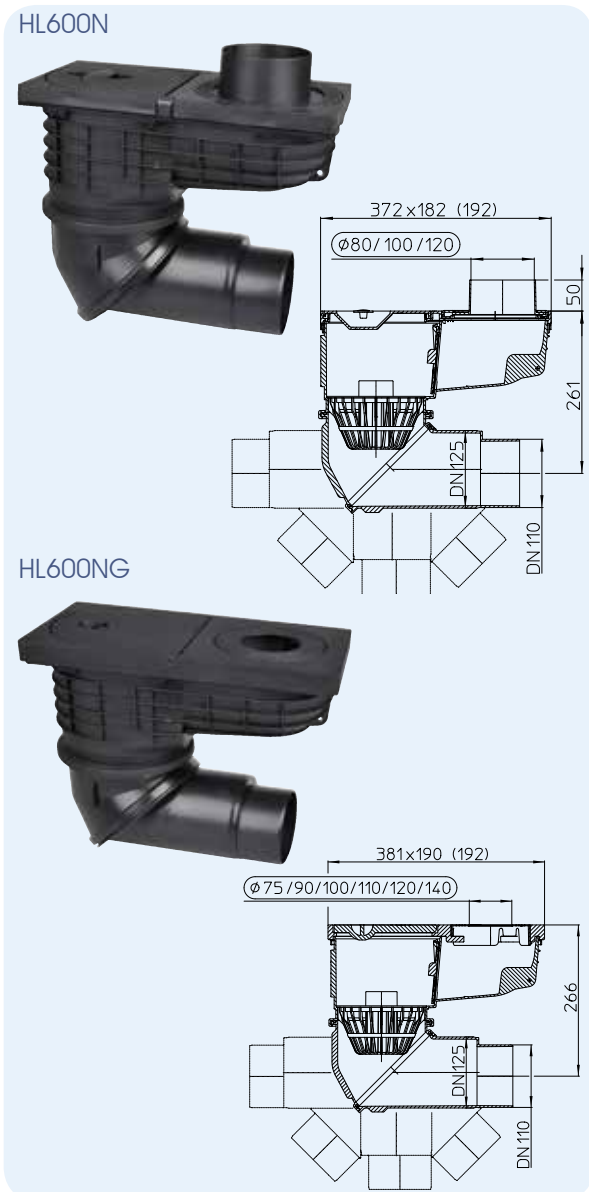
3. Izprazniti košaro za lovljenje listja

HL® Požiralniki deževnice – Produkti – Podatki

HL600N Požiralniki deževnice z veliko odtočno zmogljivostjo, ter fleksibilnim vrtljivim in krogelnim zglobom

HL600NG Požiralniki deževnice kot HL600N, vendar z vidnimi deli iz litine

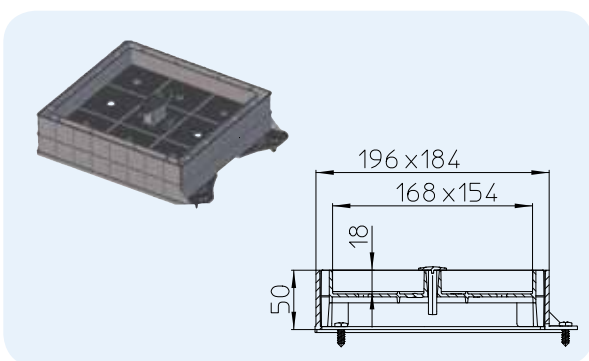
Podatki	
Kapaciteta	DN100: 10l/s DN125: 11l/s
Material	HL600N: PP HL600NG: PP/litina
Dotok	Prehodni spojni nastavek DN80, DN100, DN120
Odtok	Po izbiri DN110/125, od vertikale do horizontale brezstopensko nastavljev od 0° do 90°, ter 360° horizontalno vrtljiv
Smradna zapora	Pri zmrzovanju zanesljiva smradna zapora s tovarniško izvedenim tesnilom
Standard	DIN 12056, Önorm B 2501
Priporočljivo za	Povezavo meteornih vertikal – kanalskih cevi s čistilno odprtino
Pošiljka zajema	Košaro za lovljenje listja s prelivno funkcijo, horizontalno nastavljivi prehodni spojni nastavki za meteorne vertikalne cevi Ø 80, 100, 120 in čistilnim pokrovom z ročajem
Dodatna informacija	Primeren za zunanje področje



HL-Št.	Dimenzija	Vidni del	Teža	EAN	Kom./pak.
600N	DN110/125	PP		+044122	1
600NG	DN110/125	litina		+044696	1

HL601i Individualni nastavek za HL600N/ HL600NHO

Podatki	
Material	PP
Višina	5 cm
Priporočljivo za	c polnjenje s prodnatim nasutjem ali oblogami s ploščami. Z montažo nastavka se lahko požiralnik deževnice vizualno prilagodi na predvideno talno oblogo (prod, plošče, keramika...). Za potrebe čiščenja in dostopa v odtočno cev se vložek z ročajem zlahka dvigne.

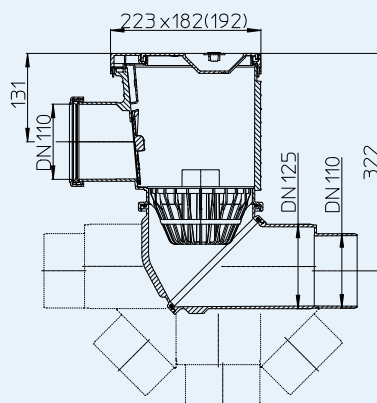


HL-Št.	Dimenzija	Teža	EAN	Kom./pak.
601i	196x184 mm		+044191	1

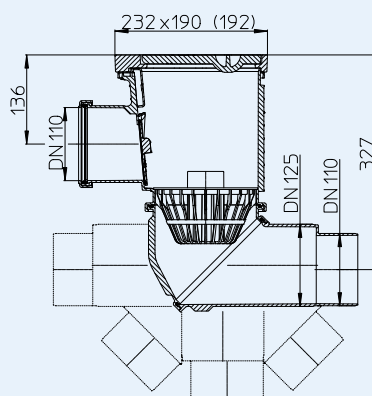
HL600NHO Požiralniki deževnice s stranskim dotokom za zavesne fasade
HL600NGHO Požiralnik deževnice kot HL600NHO, vendar z vidnimi deli iz litine

Daten	
Kapaciteta	DN100: 10l/s DN125: 11l/s
Material	HL600NHO: PP HL600NGHO: PP/litina
Dotok	Objemka DN110
Odtok	Po izbiri DN110/125, od vertikale do horizontale brezstopensko nastavljiv od 0° do 90°, ter 360° horizontalno vrtljiv
Smradna zapora	Pri zmrzovanju zanesljiva smradna zapora s tovarniško izvedenim tesnilom
Standard	DIN 12056, Önorm B 2501
Prilagodljivo za	Povezavo za zavesnimi fasadami izvedenih tesnih cevni sistemov z kanalskimi cevmi
Pošiljka zajema	Košaro za lovljenje listja s prelivno funkcijo, čistilni pokrov z ročajem
Dodatna informacija	Primeren za zunanje področje

HL600NHO



HL600NGHO



HL600NHO HL600NGHO

HL0600N.2E



HL0600N.4E



HL0600N.3E



HL-Št.	Dimenzija	Vidni del	Teža	EAN	Kom./pak.
600NHO	DN110/125	PP			1
600NGHO	DN110/125	Litina			1

HL Austria

HL Headoffice Austria Brauhausgasse 3-5
 A-2325 Himberg
 T: +43 / (0) 2235 / 862 91-0
 F: +43 / (0) 2235 / 862 91-31
 office@hutterer-lechner.com

Gebiet Ost: Josef Kellner: 0664/96 89 054
 Wien Nord/NÖ Nord/ e-mail: kellner@hutterer-lechner.com
 Burgenland Nord Zeljko Sapina: 0664/84 91 240
 Wien Süd/NÖ Süd sapina@hutterer-lechner.com

Gebiet Süd: Martin Hörzer: 0664/84 91 242
 Steiermark/Kärnten/ hoerzer@hutterer-lechner.com
 Burgenland Süd

Gebiet Mitte: Karl Weninger: 0664/22 44 769
 Salzburg/Oberösterreich weningen@hutterer-lechner.com

Gebiet West: Alexander Wachter: 0664/84 91 241
 Tirol/Vorarlberg/Südtirol wachter@hutterer-lechner.com

HL International

HL Albania Roland Aliaj
 Tirana, Albania
 T: +35542272528
 M: +355692071457
 hl.al.roland@gmail.com

HL Bosnia and Herzegovina Remzo Čutuna
 M: +387 61158245
 ozmer@bih.net.ba

HL Bulgaria Informative office
 Dipl. Ing. Krasimir Georgiev
 str. Boris Arsov 12/B
 BG-1700 Sofia
 M: +359/(0)888 644 574
 hlbq.com@gmail.com

HL Croatia Krešimir Bogadi ing.grad
 M: +385 99 31 46 587
 hl@bikma.hr

Vjekoslav Zlački
 M: +385 98 35 26 66
 mto@mto.hr

HL Cyprus Nianpa (Patatos) Ltd
 Foti Pitta 32, Palaioметоcho
 Industrial Area, 2682
 P.O. Box 25528
 1310 Nicosia
 T: +35 722 35 38 08
 F: +35 722 35 31 73
 sales@nianpa.com

HL Czech Republic Technická kancelář
 Dipl. Ing. J. Maňas
 Zámečnické nám. 54/6
 CZ-66451 Šlapanice,
 M: +420 602 519295
 manas@odtokyhl.cz

HL Estonia,
 Latvia,
 Lithuania

Saulius Šalna
 HL Baltic Technical Center
 Draugystės 19
 LT-51230 Kaunas
 T: +370 645 11 101
 F: +370 373 31 662
 saulius@hlbaltic.info
 www.hlbaltic.info

HL France

F.L.B.
 Rue Robert Fulton,
 Zona Quadra parc
 F - 62800 Lievin
 T: +33321458000
 F: +33321451015
 www.flb-plast.fr

HL Greece

Tselcon
 Christos Al. Tselis -
 Christos V. Tselis

Central Office:
 Old National Road Patras-Korinthos
 & Roumelioti
 Ag. Vasileios, Tseleika
 GR-26504 Rion

T: +30 2610 911411
 T: +30 2610 620524
 F: +30 2610 911412
 info@tselcon.gr
 www.tselcon.gr

HL Hungary

Gémes Atilla
 M: +36-30-5000-434
 HL@PR.hu
 www.hutterer-lechner.com

HL Italy

HL Ufficio Informazioni Italia
 Matteo Fazio
 Via G. Cimabue, 9
 I-20148 Milano
 T/F: +39 02 3271213
 M: +39 348 4206070
 hlfazio@gmail.com

HL Moldavia

DAKON s.a.
 str. Padurii 6
 MD 2002 Chisinau
 T: +373 22 554363
 F: +373 22 380500
 www.dakon.md

HL Poland

Biuro techniczne Polska Polnocna
 Cezary Rycak
 Warszawa
 T/F: +48 22/6631417
 M: +48 602 300 092
 rycak@onet.pl

Biuro techniczne Polska Poludniowa
 Marcin Biziorek
 Siemianowice Śl.
 T/F: + 48 32 209 43 46
 M: + 48 602 469 602
 mbiziorek@op.pl

HL Romania

Marius Albescu
 T: +40 (0) 742 278 680
 F: +40 (0) 212 212 201
 hl.albescu@gmail.com

HL Russia

Технические
 представители в России:
 Якушин Сергей,
 Yakushin Sergey
 T: +7 (495) 211-6864
 M: +7 (985) 211-6864
 zavod@hlrus.com
 hlrus@mail.ru
 www.hlrus.com

Старостенко Андрей
 Starostenko Andrey
 T: +7 (495) 765-0227
 M: +7 (985) 765-0227
 hl-star@mail.ru
 www.hlrus.com

HL Serbia, Macedonia,
Montenegro

Branko Vojnović, dipl.ing.
 Tehnički savetnik/Technical Advisor
 M: +381 60 311 4252
 T/F: +381 21 843 886
 hl.serbien@gmail.com

HL Slovakia, Belarus,
Azerbaijan, Kazakhstan

Informačná kancelária
 Dipl. Ing. Pavol Mayer
 Pri Vápenickom potoku 20
 84106 Bratislava
 M: +421 905 45 1901
 hlslovakia@outlook.com

HL Slovenia

Informativni biro
 Miran Gmajner, dipl. ing.
 Stantetova 11
 SI-3320 Velenje
 M: +386(0)31285969
 miran.gmajner@t-2.net
 miro.gmajner@gmail.com

HL Switzerland

Europlast 2000 GmbH
 Reutlingerstraße 18
 CH-8472 Seuzach
 T: +41 523 351 630
 F: +41 523 353 342

HL Turkey

Gelişim Teknik
 San.ve Tic.Paz. AŞ.
 Akdeniz Bulvanı Altınkale Mahallesi No:191
 07192 Döşemealtı /Antalya
 Tel: +90242 340 25 75
 Fax: +90242 340 25 77
 www.gelisimteknik.com.tr

HL Ukraine

Технический
 представитель в Украине:
 Sergii Matveichuk
 M: +38 044 531 67 17
 hl.sergey@ukr.net

HL Germany,
 Netherlands, Belgium,
 Luxembourg, France,
 Portugal, Spain, Great
 Britain, Ireland, Norway,
 Sweden, Finland,
 Iceland, USA, Middle East

Dallmer GmbH + Co. Sanitärtechnik
 Wiebelsheidestraße 25
 D-59757 Arnsberg
 T: +49/(0)29 32/96 16-0
 F: +49/(0)29 32/96 16-222
 info@dallmer.de
 www.dallmer.de

